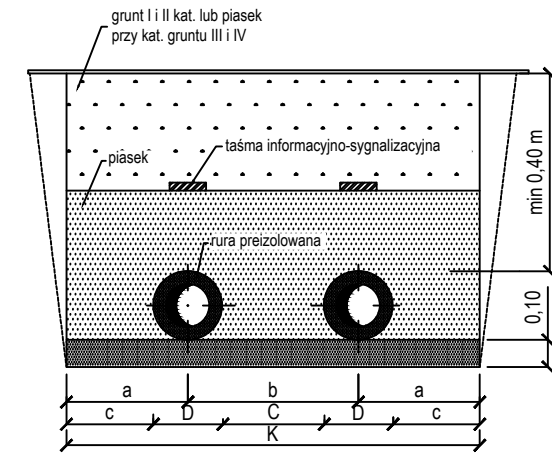


PROFIL PODŁUŻNY ODCINKA A-B
SKALA 1:100/250

PRZEKRÓJ PRZEZ WYKOP



Ø nom.	d/D	a	b	C	c	K
A-R1	80	Ø88.9/200	320	310	110	220 950
R1-z1, z8-R2	65	Ø76.1/160	320	310	150	240 950
z1-z4, z5-z8	65	Ø76.1/160	245	310	150	165 800
R2-B	50	Ø60.3/142	320	310	168	249 950

roboty ziemne prowadzić zgodnie z normą BN 838836-02
minimalna szerokość płyt docoających wynosi (2D+C)

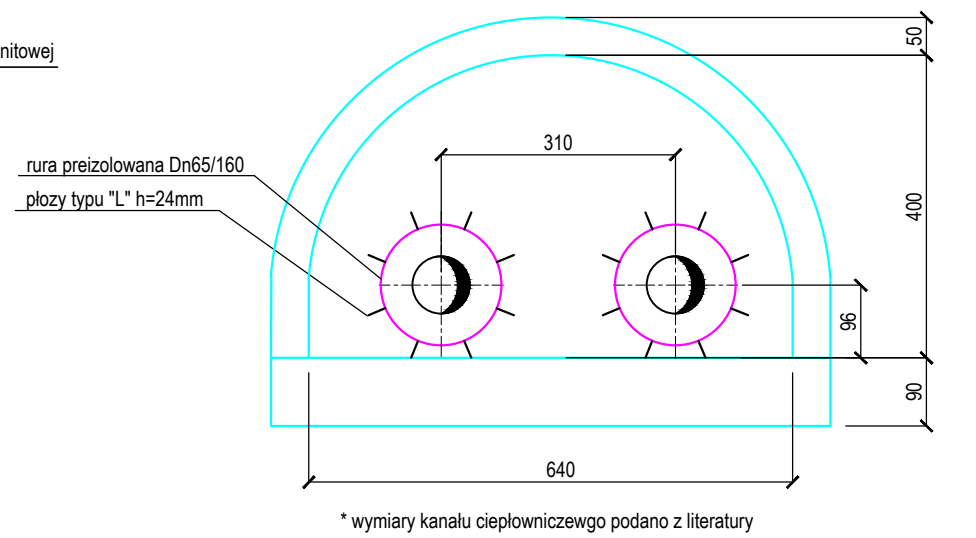
UWAGA:

- zasilenie odgałęzienia sieci ciepłej od punktu T1 jest LEWOSTRONNE
- projektowana sieć ciepłownicza wykonana w izolacji PLUS
- zagłębienie osi sieci, spadki oraz lokalizację kolan pionowych 5° należy zweryfikować na budowie po określeniu rzeczywistego zagłębienia istn. kanałów ciepłowniczych wykorzystywanych jako przepusty dla proj. rur preizolowanych
- wymiary istn. kanałów ciepłowniczych podano z literatury. Demontaż kanałów przewidziano wraz z dnem
- wszystkie zamknięcia kanałów ciepłowniczych zabezpieczyć przeciwwilgociowo
- głębokość ułożenia istn. kanałów ciepłowniczych zweryfikować na budowie i dostosować profil proj. sieci i przyłącza do rzeczywistej ich lokalizacji
- długość sieci podano w osi rury zasilającej.

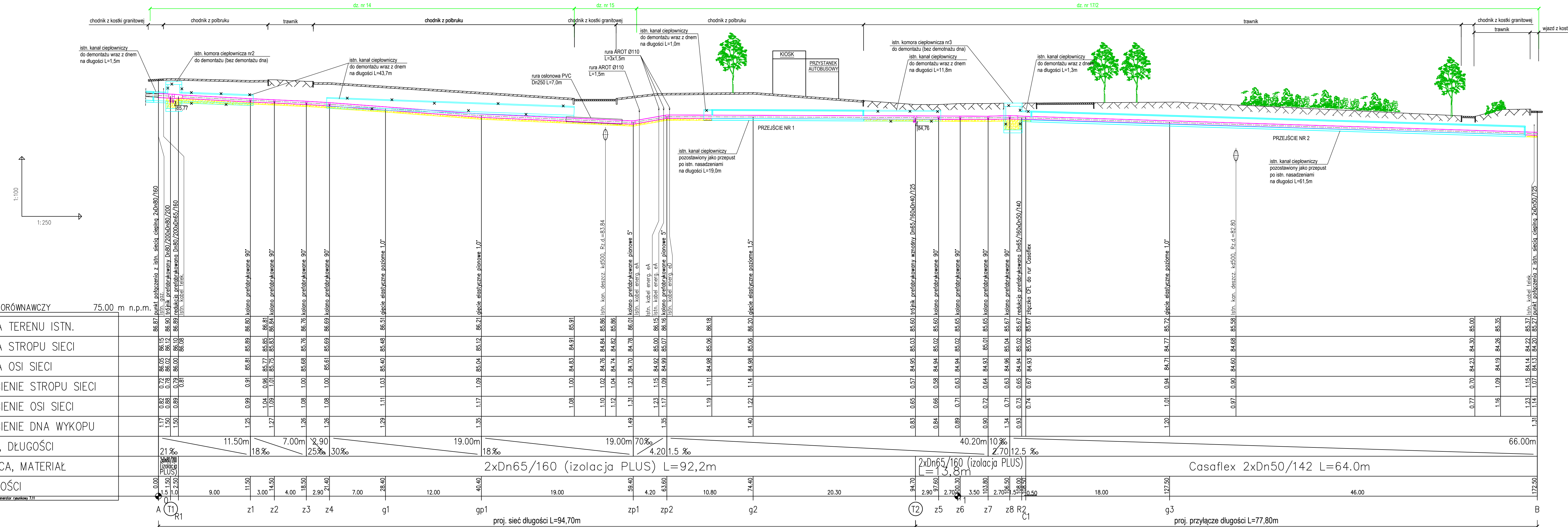
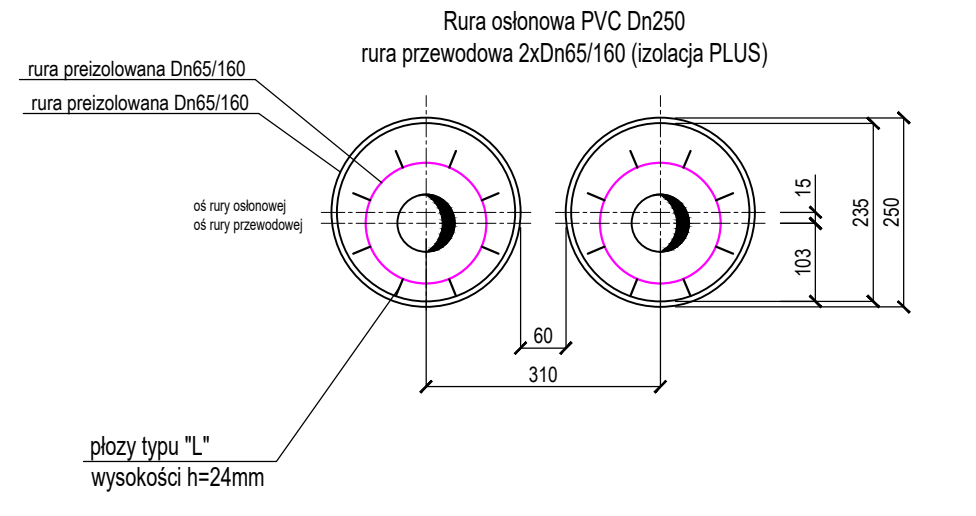
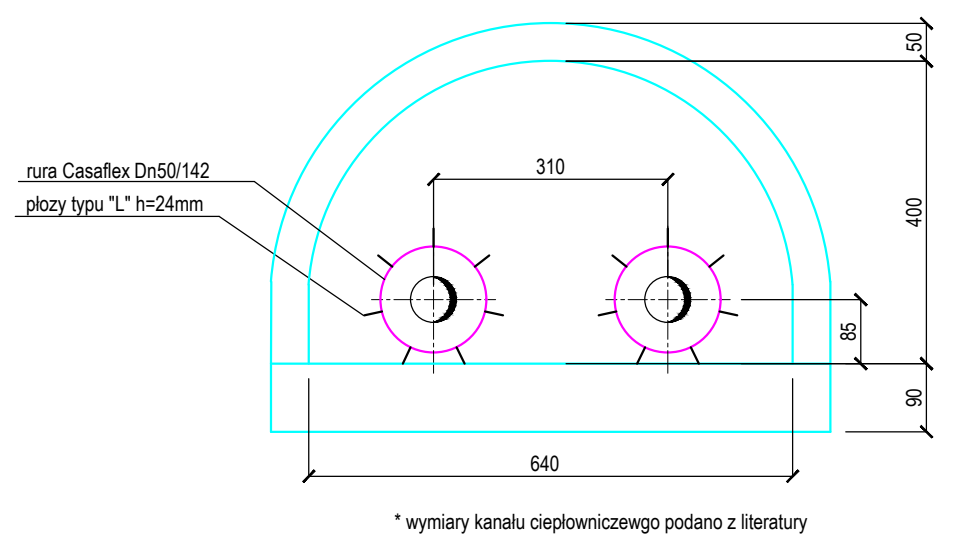
PRACOWNIA PROJEKTOWA
INŻYNIERII ŚRODOWISKA
Koszalin, ul. Podgórna 9/3
tel. 094 346 60 60; 605 328 817
email: eip@eip.pl

Nr rys.	4	Objekt	PRZEBUDOWA SIECI CIEPŁOWNICZEJ
Skala	1:100/250	Adres	Swidwin, ul. Niedziatkowskiego
proj.	mgr inż. E. B. Klimek UAN/N/7210/315/86	Investor	MEC Swidwin
opr.	mgr inż. J. Szymańska UAN/N/7342/297/94	Temat	Profil podłużny odcinka A-B
ppr.	mgr inż. M. Malinowski	specjalność instalacyjno-remontowa	07.05.2021
		specjalność instalacyjno-remontowa	07.05.2021
		specjalność instalacyjno-remontowa	07.05.2021

Szczegół umieszczenia rur preizolowanych w istniejącym kanale ciepłowniczym



Szczegół umieszczenia rur preizolowanych w istniejącym kanale ciepłowniczym



POZIOM PORÓWNAWCZY 75.00 m n.p.m.

POZIOM PORÓWNAWCZY	75.00 m n.p.m.
RZĘDNA TERENU ISTN.	86.87
RZĘDNA STROPU SIECI	86.15
RZĘDNA OSI SIECI	86.05
ZAGŁĘBIENIE STROPU SIECI	0.72
ZAGŁĘBIENIE OSI SIECI	0.82
ZAGŁĘBIENIE DNA WYKOPU	1.17
SPADKI, DŁUGOŚCI	21%
ŚREDNICA, MATERIAŁ	2x Dn65/160 (izolacja PLUS) L=92,2m
ODLEGŁOŚCI	0.00

www.gpi-proj.com.pl, Generator rysunkowy 7.11